



Technische Daten Erdgas Blockheizkraftwerk FMB-65-GSK

Stand: 03_2010_001 Datenblatt kurz

Motorspezifikation

Hersteller			SCHMITT ENERTEC
Typ			SE-IV-0504-GTA
Drehzahl	min ⁻¹		1500
Hubraum	Liter		4,5
Zylinderzahl			4 / Reihe
Ansaugart			Turbo

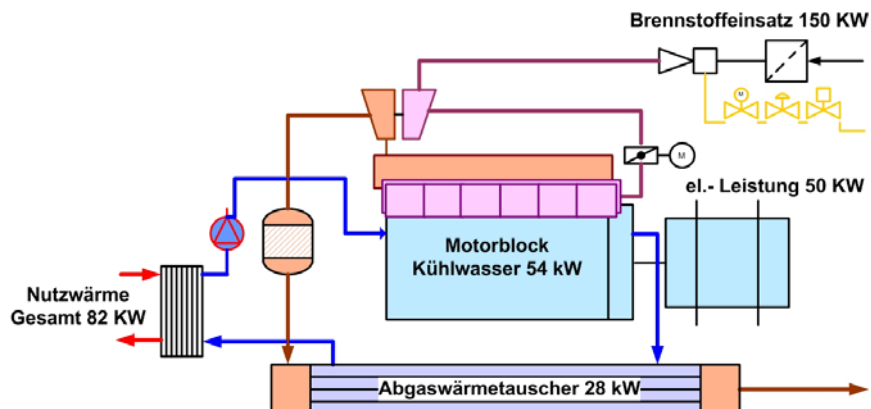
Generator: 400V~ / 50Hz / synchron / 200MB4
 Zeitkonstanten: [s] T`do=0,76 / T`d=0,062
 Reaktanzen: [%] xd=265 / xq=145 / x`d=21,3 / x``d=10,5 / x`q=12,6 / x2= 11,5 / x0= 2,2

Leistungsdaten

		100 %	75 %	50 %
Elektrische Leistung) ¹	kW	50	38	25
Nutzwärme Gesamt) ²	+/- 8% kW	82	75	52
-Abgaswärme) ²	+/- 8% kW	28	23	15
-Kühlwasserwärme	+/- 8% kW	54	52	37
-Gemischwärme	+/- 8% kW	-	-	-
Brennstoffeinsatz	+/- 5% kW	150	128	88
Verbrauch Erdgas (Hu 10,02)	+/- 5% Nm ³ / h	15,0	12,8	8,8
Elektrischer Wirkungsgrad	%	33,2	29,3	28,6
Thermischer Wirkungsgrad	%	54,5	58,6	59,9
Gesamter Wirkungsgrad	%	87,8	87,9	88,4
Stromkennzahl		0,61	0,5	0,48

Systemparameter

Vorlauftemperatur	max. °C		90
Rücklauftemperatur	max. °C		70
Gasanschluss	RP		1"
Heizwasseranschluss	DN / PN	2 x	40 / 16
Abgasaustritt	DN / PN		65 / 6
Luftbedarf	Nm ³ / h		2.793
Verbrennung+Lüftung			
Schallpegel mit Dämmhaube	1m Entfernung		70 dB(A)
Hauptabmessungen ~	L x B x H [m]	2,4 x 0,85 x 1,80	
Gewicht (ca.)	kg		2.000
Gaszusammensetzung	separates Datenblatt		



)¹ bei 50 Hz, U=0,4 KV, cos phi = 1)² bei Abgastemperatur 110°C

NOx < 250 mg/Nm³, CO < 300 mg/Nm³

Referenzbedingungen: Verbrennungsluft / Umgebungstemperatur >+5°C / <+27 °C; Aufstellhöhe <300 m